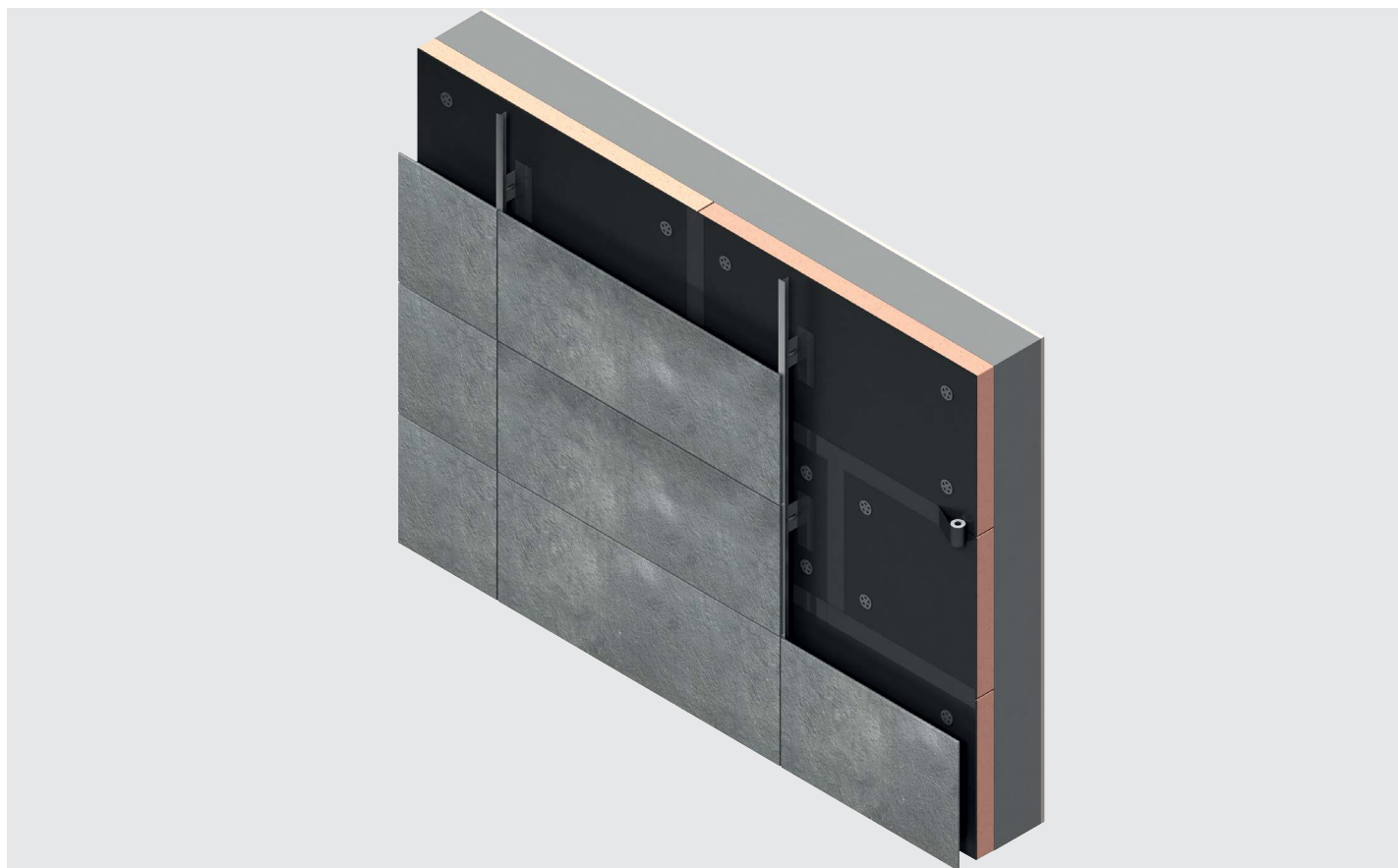


Isolatie



Kooltherm[®] K21 Vliesgevelplaat

Verwerkingsvoorschriften



Vezelvrije
kern




Kingspan[®]

Verwerkingsvoorschriften

Conformiteit

- Het juiste gebruik van de materialen en de toepassing van de juiste producten heeft niet alleen invloed op de energieprestaties van het gebouw, maar kan ook invloed hebben op andere eigenschappen en het gedrag van de constructie. Dit kan gevolgen hebben voor de bruikbaarheid van het gebouw en de conformiteit met de bouwvoorschriften.
- Zorg ervoor dat alle gebruikte materialen overeenkomen met de producten die zijn voorgeschreven in bijvoorbeeld detailtekeningen en specificaties. Afwijkingen dienen altijd vooraf geverifieerd en goedgekeurd te worden.
- Zorg ervoor dat alle gebruikte materialen worden geïnstalleerd in overeenstemming met de detailtekeningen en de instructies van de desbetreffende fabrikant.
- Neem bij vragen of twijfels contact op met de architect/ontwerper/ingenieur die verantwoordelijk is en/of adviseur van het gebouw.
- Tijdens de bouwwerkzaamheden moeten de veiligheidsmaatregelen altijd worden gerespecteerd. Deze moeten overeenkomen met de specifieke werken die worden uitgevoerd, de materialen die worden gebruikt, de omgeving waarin de werken plaatsvinden en de relevante lokale regelgeving met betrekking tot gezondheid en veiligheid op het werk.
- Richtlijnen voor veiligheid tijdens het werken met de producten van Kingspan Insulation zijn te vinden in de Productveiligheidsinformatie.

Controle van geleverde goederen

- Controleer tijdens het lossen de specificaties (zoals aantal pakketten, etiketten, profielen, afmetingen, etc.).
- Als er zich afwijkingen voordoen, moet dit nauwkeurig worden vermeld op de leveringsbon en per telefoon of e-mail aan Kingspan Insulation worden meegedeeld.
- Als goederen bij aankomst beschadigd zijn, moet dit nauwkeurig worden vermeld op de leveringsbon en per telefoon of e-mail aan Kingspan Insulation worden doorgegeven. Maak waar mogelijk foto's en neem deze op in de melding.
- Er worden geen claims voor afwijkingen en schade tijdens het transport geaccepteerd zodra de levering is geaccepteerd.

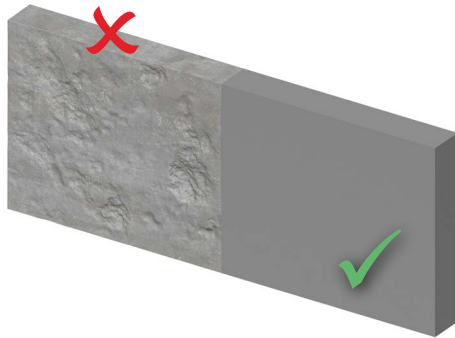
Verwerkingsvoorschriften

Transport en opslag



- De polyethyleen verpakking van Kingspan Insulation producten, die recyclebaar is, mag niet als geschikt worden beschouwd voor bescherming tegen weersinvloeden.
- Binnen opslag van de isolatieplaten van Kooltherm® heeft altijd de voorkeur boven opslag buiten. Het zal helpen om optimale omstandigheden te garanderen voor de kwaliteit en de duurzaamheid van het uitgevoerde werk
- Bij opslag moeten de platen altijd worden beschermd tegen weersinvloeden in een overdekte opslagruimte. Als opslag buiten echter niet kan worden vermeden, moeten de platen vrij van de grond en voldoende ondersteund worden opgeslagen en worden afgedekt met een niet transparante polyethyleen folie of een weerbestendig zeildoek.
- Platen die nat zijn geworden, mogen niet worden gebruikt.
- Plaats geen voorwerpen of gewicht op de isolatieplaten om schade te voorkomen.

Vorbereiding van de ondergrond



- Het wandoppervlak moet schoon, stabiel en vrij van stof, vervuiling en losse of brosse materialen zijn.
- Voordat de isolatie wordt geïnstalleerd, moet ervoor gezorgd worden dat de ondergrond droog is.
- Controleer of de ondergrond vlak is en egaliseer het oppervlak indien nodig.
- Wanneer egaliseren niet mogelijk is, bijvoorbeeld in een situatie van uitstekende lateien of andere elementen die onregelmatigheden in de ondergrond veroorzaken, kan het aanbrengen van flexibele PUR-schuim nodig zijn om luchtstromingen te voorkomen
- Maak de constructie luchtdicht tijdens de casco bouwfase, voordat de isolatieplaten worden geplaatst.

Verwerkingsvoorschriften

Blootstelling aan het weer



- Het aanbrengen van isolatie mag alleen worden uitgevoerd bij droge weersomstandigheden.
- Als alternatief kunnen geschikte omstandigheden worden gewaarborgd door het werkoppervlak af te schermen tegen weersinvloeden met een gelijkwaardig beschermingsniveau als het voorgeschreven bekledingssysteem (bijv. steigerzeilen).
- Aangebrachte isolatie moet volledig worden beschermd met geschikte tijdelijke folie en tape.
- Vooral in periodes waarin de werken worden stilgelegd, zoals in het weekend en op feestdagen, is het belangrijk dat er beschermende maatregelen worden genomen.
- Het is altijd aan te raden om het gevelbekledingssysteem direct na of tijdens de isolatiewerkzaamheden te installeren. Als er een periode tussen de isolatiewerkzaamheden en het plaatsen van het gevelbekledingssysteem zit, is ook bescherming tegen weersinvloeden nodig. Als algemene vuistregel geldt dat:
- Maximaal 4 weken blootstelling aan milde weersomstandigheden acceptabel is. Voorwaarde hierbij is dat advies wordt ingewonnen bij de fabrikanten van de hulpmaterialen (tape, schuim, katten, etc.).
- Kopse zijden van de isolatieplaten, zoals bij hoeken, of schuim bij openingen/uitsparingen, moeten volledig worden afgewerkt met een geschikte tape.

Op maat snijden



- Op maat zagen met een fijn getande handzaag, cirkelzaag of een decoupeerzaag met precisiezaagblad voor zachte materialen.
- Aanpassingen of uitsparingen zijn eenvoudig te doen met een scherp mes of een isolatie mes.
- Voor op maat gemaakte isolatie moet een minimale plaatbreedte van 100 mm worden aangehouden.
- Verwerk de isolatieplaten altijd zo nauwkeurig mogelijk, omdat open voegen aanvullende maatregelen vereisen om de kwaliteit van de isolatielaag te waarborgen.
- Zorg er bij het bedienen van machines altijd voor dat je de veiligheidsinstructies van de fabrikant raadpleegt. Veiligheidsinstructies die specifiek zijn voor het werken met Kooltherm zijn te vinden in het online beschikbare productveiligheidsinformatieblad .

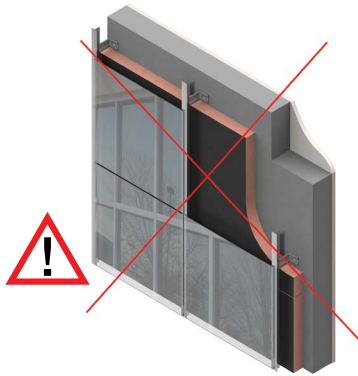
Afval



- Onbeschadigde en droge Kooltherm® kan worden hergebruikt.
- Kooltherm® kan worden gesorteerd als niet-gevaarlijke isolatiematerialen (EWC 17 06 04).
- Verpakkingsmaterialen kunnen als plastic worden gesorteerd (EWC 17 02 03).

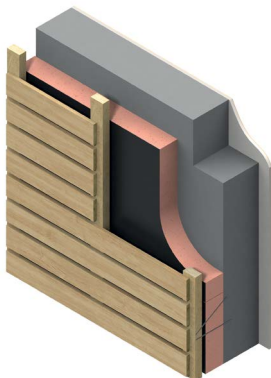
Verwerkingsvoorschriften

Glazen gevel



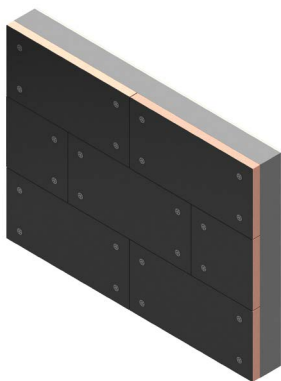
- In situaties van gevelsystemen met transparante of semi-transparante bekleding, zoals glas, kunnen aan het gebruik en de geschiktheid van Kooltherm beperkingen zijn verbonden. Neem altijd contact op met de afdeling Techline van Kingspan voordat een beslissing genomen wordt.

Ontwerp van de bekleding



- Kooltherm is een isolatiemateriaal en is niet bedoeld of ontworpen om bestand te zijn tegen langdurige blootstelling aan water zoals afvoer van (slag)regenwater direct over de isolatielaag. In alle situaties waarin het gevelontwerp een dergelijke situatie veroorzaakt of kan veroorzaken, is het altijd raadzaam om de ontwerper van het gevelsysteem te betrekken, zodat aanpassingen van het ontwerp kunnen worden overwogen.
- Kooltherm® K21 mag onder de volgende voorwaarden zonder extra maatregelen worden geïnstalleerd :
- De isolatieplaten moeten tijdens de installatie droog blijven.
- Het toegepaste gevelbekledingssysteem heeft geen open voegen of voegen kleiner dan of gelijk aan 10 mm.
- Openingen en voegen mogen samen niet meer dan 5% van het geveloppervlak uitmaken, gelijkmatig verdeeld.
- Er is een minimale luchtspouw aanwezig tussen de gevelbekleding en de isolatie van 60mm
- Bij afwijkingen op één van bovenstaande punten gelieve contact op te nemen met de afdeling Techline van Kingspan.

Plaatsen van de platen



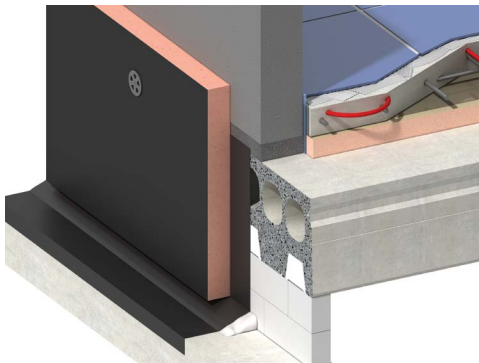
- Kooltherm® K21 moet altijd met de zwarte kant naar buiten worden geïnstalleerd.
- Isolatieplaten moeten goed sluitend tegen de ondergrond worden geplaatst om luchtconvectie tussen de isolatie en de ondergrond te voorkomen.
- Kooltherm® moet worden geïnstalleerd in een halfsteensverband met een minimale zijdelingse verschuiving van 150 mm.
- Installeer platen strak tegen elkaar aan en zorg voor een goede pasvorm van op maat gesneden stukken.
- Openingen in de isolatielaag kunnen worden opgevuld met een geschikte, flexibele blijvend PUR-schuim en worden afgewerkt met geschikte geveltape. Raadpleeg altijd jouw leverancier voor compatibiliteit met de materialen, de specificatie of wettelijke vereisten.

Verwerkingsvoorschriften

Opbouw van meerdere lagen

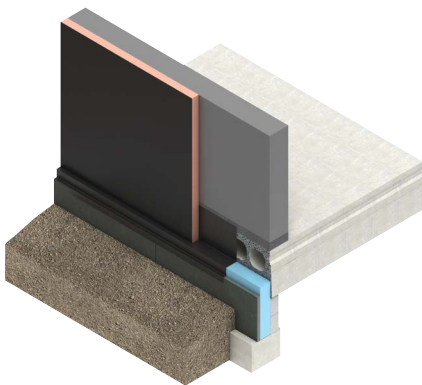
- Ook bij een dubbel-/meerlaagse opbouw moet Kooltherm® K21 altijd met de zwarte zijde naar buiten worden geïnstalleerd.
- Bij dubbel-/meerlaagse opbouw moeten de voegen van de isolatielagen verspringen.
- In situaties waarin twee lagen niet dezelfde dikte hebben, wordt de dunste laag als eerste tegen de muur geplaatst, de dikste laag is de buitenste laag.

Maaiveld



- Een goede ventilatie van de luchtsponw is essentieel, vooral wanneer het bekledingssysteem ervoor zorgt dat door de wind gedreven regen in de spouw kan doordringen.
- Zorg ervoor dat de Kooltherm® K21 op voldoende afstand van het maaiveld wordt bevestigd, minimaal 150 mm of volgens de lokale aanbeveling.
- Zorg voor een waterdichte verbinding met andere constructiedelen.

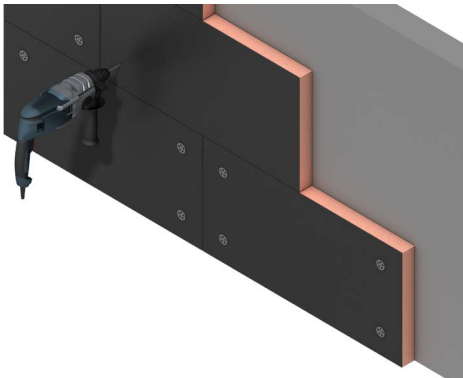
Waterpas



- Kleine afwijkingen van het schietlood in de eerste rijen zullen geleidelijk toenemen naarmate je verder naar boven werkt. Het is daarom belangrijk om ervoor te zorgen dat de eerste laag isolatieplaten waterpas is.
- Hierbij is bijvoorbeeld een laserwaterpas of krijtlijn aan te raden.

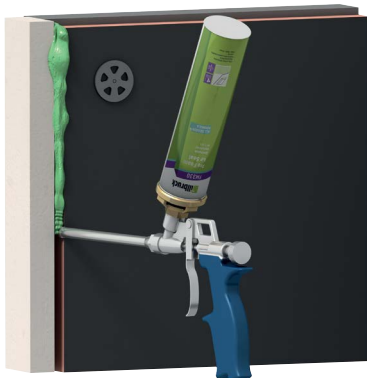
Verwerkingsvoorschriften

Bevestiging van isolatieplaten



- Gebruik bevestigingspluggen die speciaal zijn ontworpen voor isolatietoepassingen van hardschuimplaten. Pluggen moeten voorzien zijn van een schijf (ring) om een adequate verdeling van de belasting en een veilige bevestiging te garanderen. Over het algemeen wordt een diameter van minimaal 45 mm aanbevolen.
- Het exacte aantal isolatiepluggen per m² is afhankelijk van verschillende factoren zoals wandconstructie, gevelhoogte, windbelasting, etc. en wordt bepaald op basis van een berekening of door specificatie van de constructeur.
- Gebruik minimaal 4 isolatiepluggen per isolatieplaat (1 in elke hoek).
- Gebruik voor montagesstukken die kleiner zijn dan/gelijk aan een halve isolatieplaat minimaal 2 isolatiepluggen per montagesstuk.
- Pluggen moeten minimaal 10 cm van de randen van het bord en maximaal 15 cm worden geplaatst.
- De geselecteerde bevestigingen moeten zijn aangepast aan en geschikt zijn voor de ondergrond. Controleer de informatie van de fabrikant voor bevestiging. Daarnaast moeten de pluggen en bevestigingsmethoden in lijn zijn met de (thermische) berekeningen en eventuele specificaties van de constructie.
- Thermische bruggen kunnen worden verminderd door materialen te kiezen zoals roestvrijstalen bevestigingen en plastic pluggen. Raadpleeg jouw leverancier voor informatie over compatibiliteit.

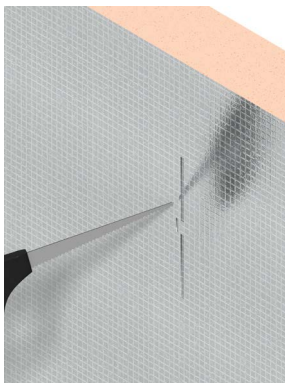
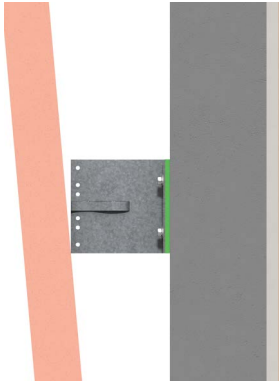
Aansluitingen



- Bevestig de isolatieplaten zo strak mogelijk tegen verbindingen, zoals raamkozijnen.
- Als een strakke pasvorm niet mogelijk is, is het nodig om de opening op te vullen met flexibel PUR-schuim. Hiervoor wordt over het algemeen een maximale naadbreedte van 10-25 mm aanbevolen. Raadpleeg de richtlijnen van de fabrikant voor specifieke instructies.
- Over het algemeen wordt aanbevolen om de gevulde voegen af te werken met een geschikte tape om de kwaliteit van de beschermlaag te herstellen.
- Controleer of aan de lokale brandvoorschriften is voldaan bij de keuze van schuim en tape bij jouw lokale leverancier.

Verwerkingsvoorschriften

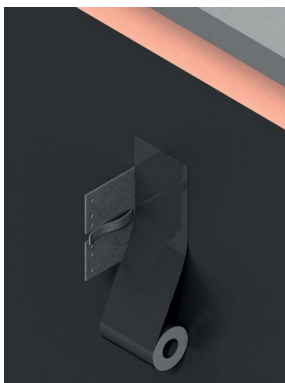
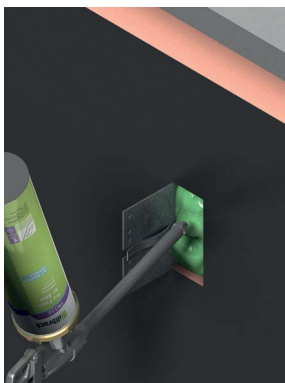
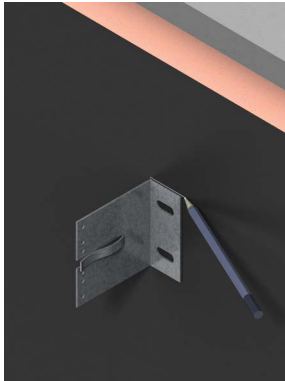
Hoe om te gaan met montagebeugels: reeds geïnstalleerde draagsteunen



- Bevestig de draagbeugel in overeenstemming met de instructies van de fabrikant van het ondersteunende systeem.
- Duw de met mineraal beklede bekleding van de isolatieplaat tegen de draagbeugel zodat er een afdruk in de isolatieplaat ontstaat.
- Gebruik een fijne schrobzaag van voldoende lengte met een scherpe punt om een incisie te maken bij de afdruk. Een kleine overmaat is aanbevolen om ervoor te zorgen dat de plaat gemakkelijk waterpas en strak op aangrenzende platen kan worden gemonteerd.
- Verwijder waar nodig een deel van de bekleding en een deel van het schuim aan de met mineralen beklede gevelzijde om ervoor te zorgen dat de openingen tussen de isolatie en de ondergrond tot een minimum worden beperkt.
- Schuif de isolatieplaat over de steunbeugel met de zwarte zijde naar buiten gericht.
- Vul eventuele openingen (breedte en diepte) of openingen volledig op met een geschikt flexibel isolatieschuim.
- Over het algemeen wordt aanbevolen om de opgevulde openingen of voegen af te werken met een geschikte tape om de integriteit van de beschermlaag te herstellen.
- Controleer of aan de lokale brandvoorschriften is voldaan bij de keuze van schuim en/of tape bij jouw lokale leverancier.

Verwerkingsvoorschriften

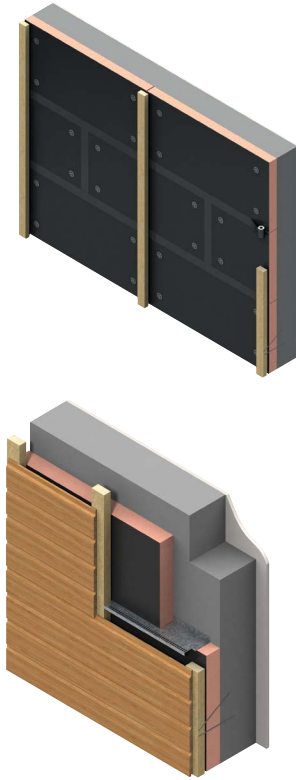
Hoe om montagebeugels heen te werken: draagsteunen die achteraf worden geïnstalleerd



- Markeer de positie van de beugel op de isolatieplaten.
- Maak openingen in de isolatieplaten.
- Bevestig de draagbeugel in overeenstemming met de instructies van de fabrikant van het ondersteunende systeem.
- Vul eventuele openingen (breedte en diepte) of openingen volledig op met een geschikt flexibel isolatieschuim.
- Over het algemeen wordt aanbevolen om de opgevulde openingen of voegen af te werken met een geschikte tape om de kwaliteit van de beschermlaag te herstellen.
- Controleer of aan de lokale brandvoorschriften is voldaan bij de keuze van schuim en/of tape bij jouw lokale leverancier.

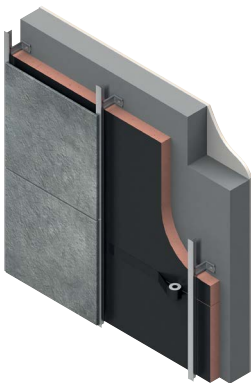
Verwerkingsvoorschriften

Gevelschroeven en houten onderconstructies



- Deze methode is alleen geschikt voor lichtgewicht gevelsystemen zoals houten bekleding, composietplaat, etc.
- De houten onderconstructie wordt met gevelschroeven stevig tegen en door de isolatieplaten aan de dragende muur bevestigd.
- De keuze van de schroeven moet gebaseerd zijn op de specificaties van de ontwerper en rekening houden met de specifieke kenmerken van het gevelsysteem, zoals het materiaal van de dragende muur en het gewicht en de windbelastingen op het gevelsysteem.
- Het gebruik van roestvrijstalen schroeven om koudebruggen tot een minimum te beperken, wordt aanbevolen. Bovendien wordt minimaal een C4-corrosieweerstandsklasse of gelijkwaardig aanbevolen. In specifieke omstandigheden, zoals gebouwen aan zee, kan een hogere corrosieklasse nodig zijn.
- Installeer het bekledingssysteem volgens de projectspecificaties.

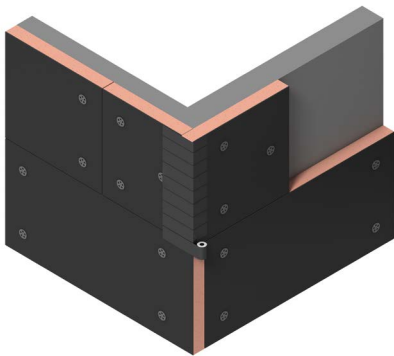
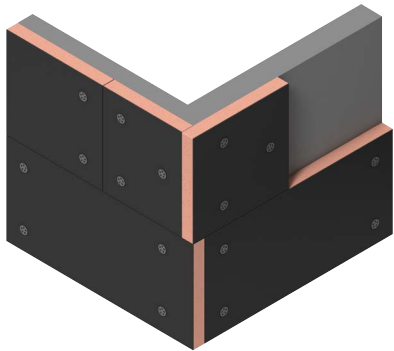
Gebruik van tape



- Tapes moeten altijd op hetzelfde moment worden aangebracht als het moment dat de isolatie wordt aangebracht.
- Hoewel specifieke situaties anders kunnen vereisen, wordt over het algemeen aanbevolen om alle voegen af te dichten met een tape die geschikt is voor gebruik in gevels.
- Bij gebruik van tape is een dampdoorlatende tape aan te raden. Zorg er altijd voor dat de technische eigenschappen en brandclassificatie van de tape compatibel zijn met vereisten zoals specificaties en wettelijke beperkingen.
- De geschiktheid van de tape en de toepassingsmethoden moeten altijd worden geverifieerd bij de fabrikant.
- In alle situaties waarin twijfels rijzen over de geschiktheid of de compatibiliteit van hulpmaterialen zoals tapes, wordt aanbevolen om contact op te nemen met Kingspan Techline voor advies voordat u beslissingen neemt.

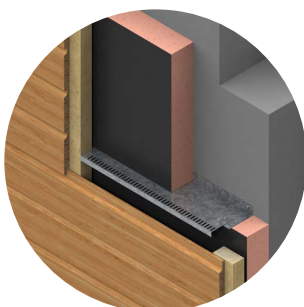
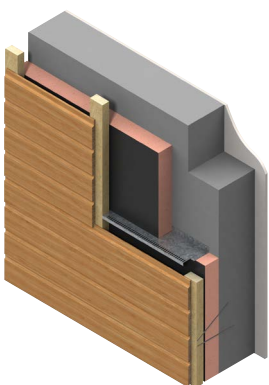
Verwerkingsvoorschriften

Hoekaansluitingen



- Creëer hoekverbindingen in de isolatielaag door de open zijden van de platen van de ene naar de andere kant te laten verspringen.
- Bij hoeken is bijzondere aandacht voor de bevestigingsinstructies van Kooltherm belangrijk.
- Raadpleeg het hoofdstuk "Isolatieplaten bevestigen" voor meer details.
- Bij het bepalen van de afstand van de isolatiepluggen tot de hoek moet rekening worden gehouden met de isolatiedikte en de aard van het oppervlak om een stevige verbinding te garanderen en onbedoeld beschadiging van de muur te voorkomen.
- Vanwege de vereiste nauwkeurigheid op hoeken, is bijzondere aandacht nodig voor een strakke pasvorm van de platen en voor het corrigeren van eventuele open naden. Raadpleeg de sectie "Aansluitingen" voor meer details.
- Hoeken moeten worden afgewerkt met een tape die geschikt is voor gebruik in gevels, compatibel is met de materiaalkeuze in de gevelconstructie en voldoet aan specifieke eisen zoals brandclassificatie.
- De tape moet ten minste 50 mm van de zwarte kant bedekken om een goede hechting te garanderen. Dit betekent dat er een minimale tapelengte van 100 mm + isolatiedikte moet worden aangebracht aan de kant van de hoek waar de isolatie zichtbaar is.
- Ook moet de lengte van de tape worden aangepast aan alle voegen die zijn gevuld met flexibel PU-schuim.

Brandbarrières



- De noodzaak van brandbarrières is onderworpen aan specifieke wettelijke vereisten en is een intrinsiek onderdeel van het ontwerp en de conformiteit van het gevelsysteem. Als er twijfels of vragen zijn over de installatie van de brandwerende maatregelen is het noodzakelijk om contact op te nemen met de ontwerper van het gevelsysteem voordat je een beslissing neemt.
- De keuze en prestatie-eisen van brandbarrières zijn afhankelijk van veel factoren, waarvan het type isolatie er één kan zijn.
- Het is altijd noodzakelijk om de compatibiliteit van het type brandbarrière met het gekozen isolatiesysteem en hulpmaterialen zoals tapes te controleren.
- Bij het installeren van Kooltherm platen tegen uitstekende objecten zoals brandwerende materialen, moet bijzondere aandacht worden besteed aan de installatie-instructies met betrekking tot verbindingen en open voegen.
- Zie de hoofdstukken "Bevestiging van isolatieplaten" en "Aansluitingen" voor meer details.

Aandachtspunten

Deze checklist kan worden gebruikt om de belangrijkste richtlijnen voor het werken met Kooltherm K21 te controleren. Deze lijst vervangt de in dit document gedetailleerde richtlijnen niet. Zorg er altijd voor dat het volledige document is gelezen en begrepen voordat je met de installatie begint.

Controleer in ieder geval de volgende items:

Platen / pakketten zorgvuldig en van de grond opgeborgen	✓
Platen / / Pakketten beschermd tegen weersinvloeden	✓
Vlakke en droge ondergrond	✓
Geen glazen gevelsysteem/bekleding	✓
Geen open gevelsysteem/gevelbekleding	✓
Kooltherm® K21 platen onbeschadigd aangebracht	✓
Kooltherm® K21 platen min. 150 mm boven maaiveld of in lijn met lokale wetgeving;	✓
Afwerking van de naden tussen Kooltherm K21 platen	✓
Kooltherm® K21 platen ten opzichte van elkaar geplaatst (verspringende verbindingen)	✓
Strakke aansluiting van Kooltherm® K21 platen op het oppervlak (geen convectie)	✓
Juiste hoekoplossingen	✓
Juiste aansluiting Kooltherm® K21 platen met andere constructiedelen	✓
Juiste aansluiting Kooltherm® K21 platen op steunbeugels	✓
Kooltherm® K21 platen bevestigd met minimaal 4 bevestigingsmiddelen	✓
Montagestukken voldoende gefixeerd (minimaal 2 bevestigingsmiddelen per montagestuk)	✓
De juiste bevestigingsmiddelen en pluggen met voldoende sluitringgrootte voor de toepassing	✓
Bevestigingsmiddelen ca. 10-15 cm vanaf de rand van de isolatieplaat	✓
Toegepaste Kooltherm® K21 platen beschermd tegen weersomstandigheden	✓

Services

Techline

Onze technische service afdeling biedt uitgebreide ondersteunende diensten, ontworpen om snel en nauwkeurig technisch advies te geven; online, telefonisch via onze Techline of live tijdens een training of presentatie op locatie.

Technische ondersteuning

Onze adviseurs van de technische ondersteuning helpen u met al uw technische vragen over onze producten en toepassingen. Ons support team heeft ook expertise op het gebied van de lokale wetgeving en certificeringsvereisten voor uw project. Daarnaast hebben we de kennis van zaken om thermische berekeningen uit te voeren, condensatierisico's te analyseren, bestekteksten te schrijven, u te voorzien van detailtekeningen voor alle toepassingen en ontwerpen te maken voor afschotdaken en constructies met OPTIM-R® vacuümisolatie.

Ons team van specialisten is opgeleid en uitgerust om hulp te bieden bij de installatie, zowel off-site als on-site.



Ondersteuning op locatie

De specialisten van Kingspan staan klaar om u en uw teams gerichte ondersteuning te bieden op locatie en u te helpen met installatierichtlijnen en bij uitdagingen voor of tijdens de bouw. Tijdens de opstartfase van een bouw- e/o isolatieklus is ons team op locatie beschikbaar voor een opstarttraining om best practises voor installatie en gebruik te bespreken en specifieke aandachtspunten voor de locatie met u door te nemen.



Thermische berekeningen

Wij bieden R- en U-waardeberekeningen conform de huidige bouwvoorschriften, normen en best practises. Hierbij kan een gedetailleerd rapport aangevraagd worden.



De eenvoudigste manier om thermische berekeningen (R- en/of U-waarden) te maken is via de gratis online rekentool op onze website. Is uw constructie opbouw niet te vinden in de online rekentool, neem dan contact op met onze technische service afdeling voor een volledig op maat gemaakte berekening.

Condensatierisicoanalyse

Het is belangrijk om ervoor te zorgen dat het ontwerp van de constructie onderdelen wordt uitgevoerd dusdanig dat interstitiële condensatie zoveel mogelijk wordt vermeden. Is dit niet mogelijk, dan moet een adequate ventilatieoplossing worden voorzien om eventuele condensatie in de constructie af te voeren. Condensatie kan de prestatie van isolatie aanzienlijk verminderen en de constructie beschadigen. Om mogelijke condensatieproblemen inzichtelijk te krijgen, kan onze ervaren technische service afdeling een condensatierisicoanalyse uitvoeren.



Design Service

Onze design service voor afschotdaken voorziet in de meest kosteffectieve oplossingen en zorgt ervoor dat het uiteindelijke dak voldoet aan uw specificaties voor regenwaterafvoer en thermische isolatie. De betrokkenheid van onze experts tijdens dit ontwerpproces zorgt voor kwaliteit, consistentie en betrouwbaarheid van de oplossing.

Onze OPTIM-R® vacuümisolatie wordt geleverd met een ondersteunende installatie design service die zorgt voor een optimale verhouding tussen de OPTIM-R® platen en OPTIM-R® Flex vulstroken.



Kingspan College

Ons team van ervaren experts verzorgt trainingen in installatietechniek, wet- & regelgeving en informeert u en uw team over de laatste ontwikkelingen in de isolatiemarkt inclusief handige tips & tricks. Onze trainingen kunnen op iedere gewenste locatie worden gegeven, zijn praktijkgericht en zorgen ervoor dat de opgedane kennis direct geïmplementeerd kan worden. Tijdens de training is er voldoende ruimte voor vragen en wordt tijd gemaakt om waar nodig specifieke detailleringen uit te werken.



Naleving

Ons team van experts is opgeleid om u te voorzien van gedetailleerde informatie over de lokale voorschriften en wetten die van toepassing zijn op constructies waarin onze producten worden gebruikt.

Op verzoek zorgt ons team ervoor dat u de juiste informatie en richtlijnen ontvangt, zodat u alles in handen heeft om uw projecten conform de lokale wettelijke vereisten uit te kunnen voeren. Bovendien begeleidt ons team u bij de keuze voor het juiste product, inclusief de benodigde certificeringen en goedkeuringen, zodat u aan de nationale of lokale vereisten kunt voldoen of deze zelfs kunt overtreffen.



Contactdetails

Kingspan Insulation N.V.

Visbeekstraat 24
2300 Turnhout, België

T: +32 (0) 14 23 60 93

F: +32 (0) 14 42 72 21

E: info@kingspaninsulation.be

www.kingspaninsulation.be

Services



Techline

(technische vragen en berekeningen)

T: +32 (0) 14 800 843

E: techline.be@kingspan.com



Tapered

(legplannen en ontwerpen voor platdak)

T: +32 (0) 14 800 843

E: tapered.be@kingspan.com

De fysische en chemische eigenschappen van de producten van Kingspan Insulation vertegenwoordigen gemiddelde waarden verkregen door testen in overeenstemming met algemeen aanvaarde normen en zijn onderhevig aan standaard toleranties. Kingspan Insulation behoudt zich het recht voor om productspecificaties en diktes zonder voorafgaande kennisgeving te wijzigen.

De informatie, berekeningen, technische details en verwerkingsvoorschriften in enig document of advies worden te goeder trouw gegeven en zijn alleen van toepassing op het gebruik dat de context wordt beschreven. Zij zijn gebaseerd op de aan ons verstrekte informatie. Kingspan Insulation is niet aansprakelijk voor schade in geval van foutieve en/of onvolledig verstrekte informatie. Bovendien garandeert Kingspan Insulation geen bepaald resultaat.

De afbeeldingen in enig document of advies zijn slechts bedoeld om een algemene indruk te geven van het uiterlijk van de producten en tonen een van de verschillende toepassingsmogelijkheden.

Kingspan Insulation garandeert niet dat de getoonde toepassingen in overeenstemming zijn met de geldende (lokale) voorschriften in het land van gebruik, geschikt zijn voor uw doel of het door u beoogde gebruik. Aanbevelingen voor gebruik dienen altijd geverifieerd te worden op geschiktheid en conformiteit met de actuele eisen, specificaties en eventueel van toepassing zijnde wet- en regelgeving. Voor andere toepassingen of gebruiksomstandigheden biedt Kingspan Insulation een technische service afdeling, waarvan advies ingewonnen dient te worden voor toepassingen van Kingspan Insulation producten die niet specifiek beschreven zijn.

Kingspan Insulation geeft geen claims, verklaringen of garanties, hetzij expliciet of impliciet, met betrekking tot het gebruik, de veiligheid, betrouwbaarheid, duurzaamheid en prestaties van al haar producten, tenzij expliciet vermeld. Verder aanvaardt Kingspan Insulation geen enkele aansprakelijkheid voor het gebruik, de veiligheid, betrouwbaarheid, duurzaamheid en prestaties van een van onze producten, tenzij uitdrukkelijk schriftelijk overeengekomen.

Controleer of uw exemplaar van onze literatuur actueel is door contact op te nemen met de marketingafdeling van Kingspan Insulation.

