

# GEÏSOLEERDE KANTPLANKEN

Cementvezelplaat verlijmd met XPS-isolatie voor koudebrugisolatie tussen kozijnen, metselwerk, houten gevels of funderingen. Voor een strakke, rotvrije afwerking.



- ✓ Uitstekende isolatiewaarde
- ✓ Vocht- en vorstbestendig
- ✓ Fraaie rotvrije afwerking
- ✓ Voorkomt koudebruggen en optrekkend vocht
- ✓ Slijtvast en onderhoudsarm
- ✓ Drukvast en stootbestendig
- ✓ In iedere RAL-kleur leverbaar
- ✓ Leverbaar in vrijwel elke gewenste afmeting



# KANTPLANKEN VOOR KOUDEBRUGISOLATIE EN STRAKKE GEVELAFWERKING

Geïsoleerde kantplanken worden ingezet als koudebrug isolatie (bouwknop isolatie) onder gevelsystemen, dorpels of kozijnen. Kantplanken zorgen zo voor een nette gevelafwerking en effectieve koudebrugonderbreking van de vloerconstructie op de begane grond in combinatie met ondersteuning van het bovenliggende kozijn.

Met kantplanken kunt u isoleren en afwerken met één product. De Alert kantplanken zijn vocht- en vorstbestendig en voorkomen dat vocht omhoogtrekt in de constructie. Ze zijn bovendien ongevoelig voor rot- en schimmelvorming en onderhoudsarm.



## XPS VOOR HOGE ISOLATIEWAARDES

Dankzij gebruik van drukbestendig en vormvast geëxtrudeerd polystyreenschuim (XPS) ontstaat er een lichtgewicht product met **hoge isolatiewaardes**.

Deze hoogwaardige en klimaatvriendelijke warmte-isolatie is ideaal voor het gebruik onder het maaiveld/in de grond vanwege de **hogedruksterkte** en **vocht- en vorstbestendige eigenschappen**.

## VEZELCEMENTPLAAT: EEN NETTE GEVELAFWERKING

Kantplanken worden vaak geplaatst ter hoogte van het maaiveld en blijven zichtbaar. Dit vraagt om een nette afwerking die past bij het gebouwontwerp.

Door de XPS-isolatie te combineren met een robuuste vochtongevoelige **8 mm cementvezelplaat**, ontstaat een strak geheel. Standaard beschikbaar in diverse moderne kleuren, maar ook leverbaar in alle **RAL-kleuren**.



Wijzigingen voorbehouden.

14-10-2024

ALERTISOLATIE.NL

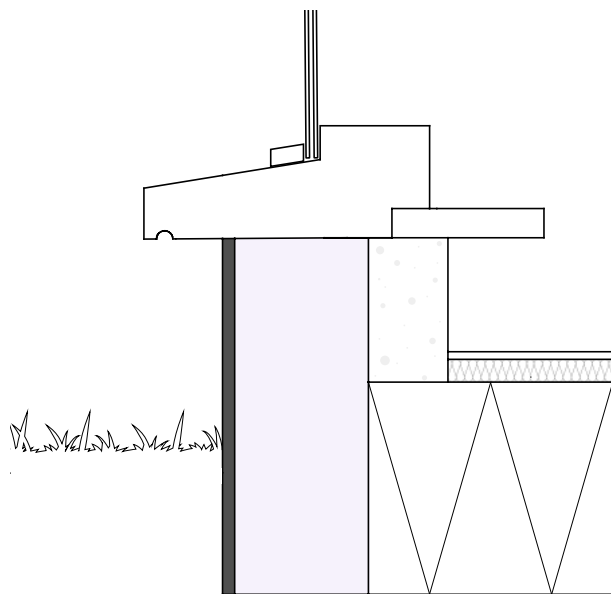
**ALERT**  
ISOLATIE

## TOEPASSINGEN

### Voorkom koudebruggen en optrekkend vocht met een strakke afwerking

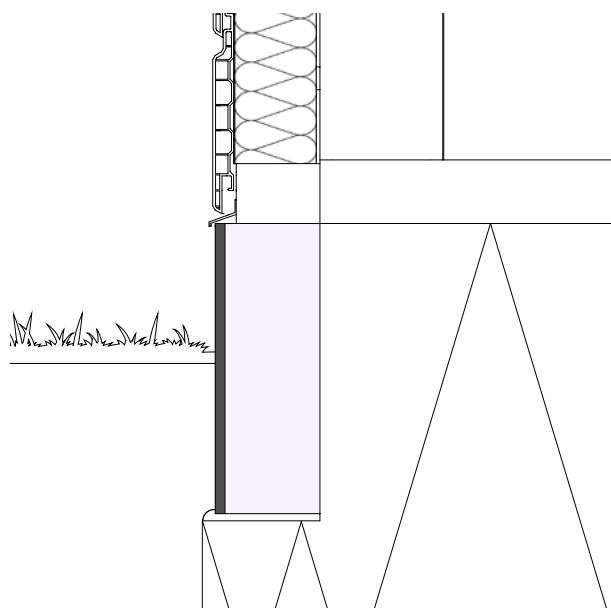
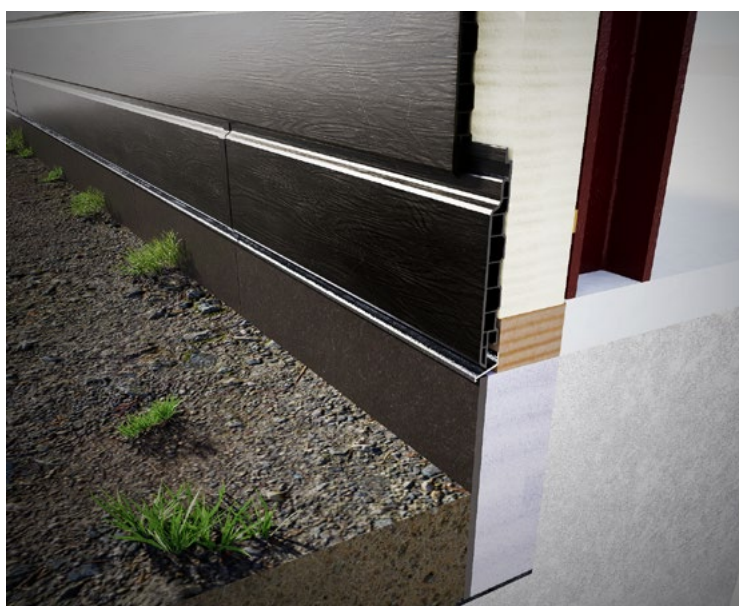
Kantplanken elimineren koudebruggen in vloerconstructies, bijvoorbeeld bij de overgang tussen kozijnen en metselwerk, funderingen of houten gevels. Ze zorgen voor een strakke afwerking onder raamkozijnen, deurkozijnen en schuifpuien. In metaalbouw worden kantplanken vaak geheel rondom een gebouw geplaatst. In sommige gevallen is het zelfs mogelijk meerdere lagen metselwerk te vervangen door kantplanken.

#### Plaatsing tussen fundering en kozijn-dorpel



*Schematische weergave van toepassing van geïsoleerde kantplank tussen fundering en kozijn-dorpel. Voor illustratieve doeleinden, bouwdetails en situaties kunnen per project verschillen.*

#### Plaatsing onder gevelsysteem



*Schematische weergave van toepassing van geïsoleerde kantplank onder gevelsysteem. Voor illustratieve doeleinden, bouwdetails en situaties kunnen per project verschillen.*

## Technische gegevens

De Alert geïsoleerde kantplanken bestaan uit een XPS isolatieplaat verlijmd met een vezelcementplaat. De kantplanken worden geproduceerd in een ISO 14001 en ISO 9001 gecertificeerde productielocatie.

EIGENSCHAPPEN   Vezelcement plaat	
Dikte	8 mm <sup>1</sup>
Volumieke massa	ca. 15,6Kg / m <sup>2</sup>
Brandklasse	A2-s1, d0 - onbrandbaar (EN 13501-1)
Buigsterkte	Breukwaarde parrallel: 20 N/mm Breukwaarde haaks: 27 N/mm
Kleur <sup>2</sup>	Diverse massa gekleurde platen / RAL- kleur

<sup>1</sup>Diktes 10, 12 of 15 mm op aanvraag beschikbaar.

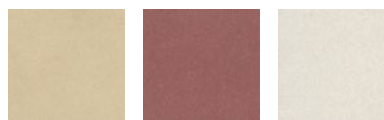
<sup>2</sup>Vanwege het natuurlijke materiaal is de kans op kalkuitbloei, krassen of kleurverschil bij de massagekleurde platen aanwezig. Dit is een esthetische eigenschap en beïnvloedt de prestaties van het product niet. De getoonde kleuren kunnen afwijken van de werkelijke kleuren. Bij voorkeur kleurkeuze bepalen op basis van kleurmonster.

### Kleuren

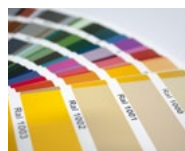
Gladde zichtzijde onbehandeld, in massa gekleurde basisplaat



Antraciet Beton grijs Groen Blauw



Geel Rood Wit



### RAL- kleur

Gladde zichtzijde, dekkend gekleurd.

EIGENSCHAPPEN   XPS		
Dikte	Afhankelijk van benodigde isolatiewaarde	20 - 320 mm
Volumieke massa <sup>3</sup>	EN 1602	> 30 - 33 Kg / m <sup>3</sup>
Warmtegeleidingscoëfficiënt	EN 13164	0,027 - 0,036 W/mK
Druksterkte	EN 826	300 kPa <sup>4</sup>
Vervorming bij 40kPa belasting en 70°C	EN 1605	≤ 5%
Lange-termijn druksterkte (vervorming < 2% 50 jaar)	EN 1606	130
Lange-termijn wateropname bij onderdomping	EN 12087	0,7%
Vries-dooi weerstand	EN 12091	FTCD1
Diffusieweerstandsgetal	EN 12086	250-80 μ
Lineaire uitzettingscoëfficiënt		0,07
Maximale temperatuurbestendigheid		+75 °C
Brandklasse	EN 13501-1	E
Toxiciteit		Vrij van HBCDD- vlamvertragers, CFK- en HCFK
Gecertificeerde productielocatie		ISO 14001 ISO 9001

<sup>3</sup>= 30 Kg/m<sup>3</sup> bij standaard en XPS HR, 33 Kg/m<sup>3</sup> bij XPS HR +

<sup>4</sup>= Bij dikte van 20mm, 200 kPa

Wijzigingen voorbehouden. 14-10-2024

ALERTISOLATIE.NL

**ALERT**  
ISOLATIE

## Afmetingen

### KANTPLANKEN OP MAAT

Alert geïsoleerde kantplanken zijn beschikbaar in diverse afmetingen en worden volledig op maat gemaakt. Afhankelijk van uw project kiest u de dikte die past bij de gewenste Rd-waarde.

Dikte XPS (mm)	Dikte kantplank (mm)	XPS Standaard		XPS HR		XPS HR+	
		$\lambda_D$	$R_D$	$\lambda_D$	$R_D$	$\lambda_D$	$R_D$
20	28	0,034	0,55	-	-	-	-
30	38	0,034	0,85	-	-	-	-
40	48	0,034	1,15	0,032	1,25	-	-
50	58	0,034	1,45	0,032	1,55	0,027	1,85
60	68	0,034	1,75	0,032	1,95	0,027	2,20
80	88	0,035	2,25	0,032	2,50	0,027	2,95
100	108	0,035	2,85	0,032	3,10	0,027	3,70
120	128	0,035	3,40	0,032	3,75	0,027	4,40
140	148	0,035	4,00	0,032	4,35	0,027	5,15
160	168	0,035	4,55	0,032	5,00	0,027	5,90
180	188	0,035	5,10	0,032	5,60	0,027	6,65
200	208	0,036	5,55	0,032	6,25	0,027	7,40
220	228	0,036	6,10	0,032	6,85	0,027	8,10
240	248	0,036	6,65	0,032	7,50	0,027	8,85
260	268	0,036	7,20	0,032	8,10	0,027	9,60
280	288	0,036	7,75	0,032	8,75	0,027	10,35
300	308	0,036	8,30	0,032	9,35	0,027	11,10
320	328	0,036	8,85	0,032	10,0	0,027	11,85

## Maatvoering

Staat uw afmeting er hierboven niet bij? Laat het ons weten. De Alert kantplanken zijn leverbaar in nagenoeg iedere afmeting. Stuur gerust uw afmeting of tekening op voor advies of een vrijblijvende offerte.

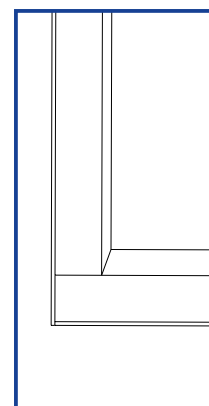
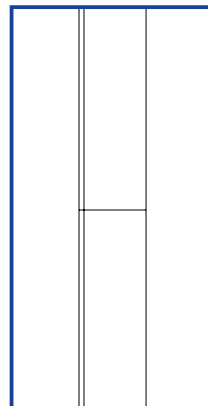
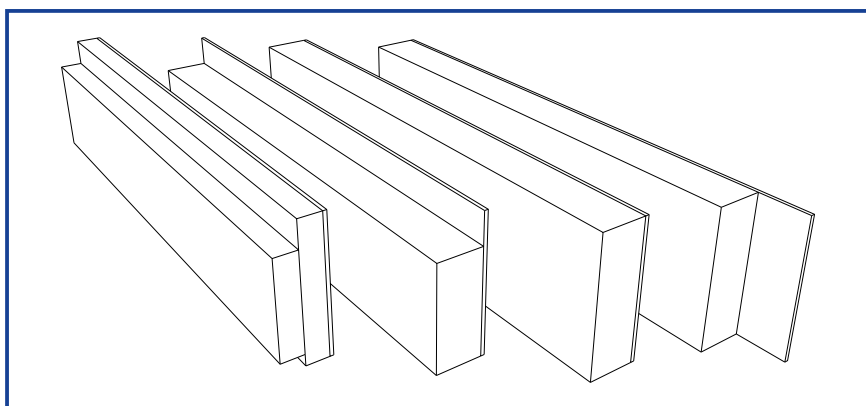


## Afwerkingsopties

### Diverse afwerkingsmogelijkheden voor eenvoudige montage

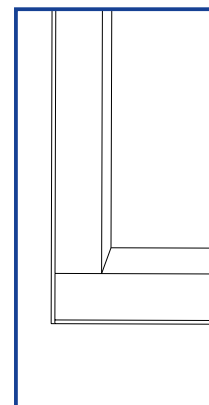
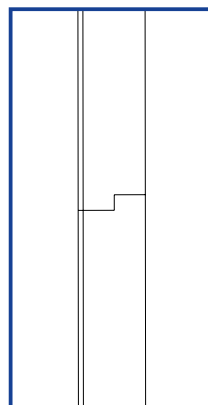
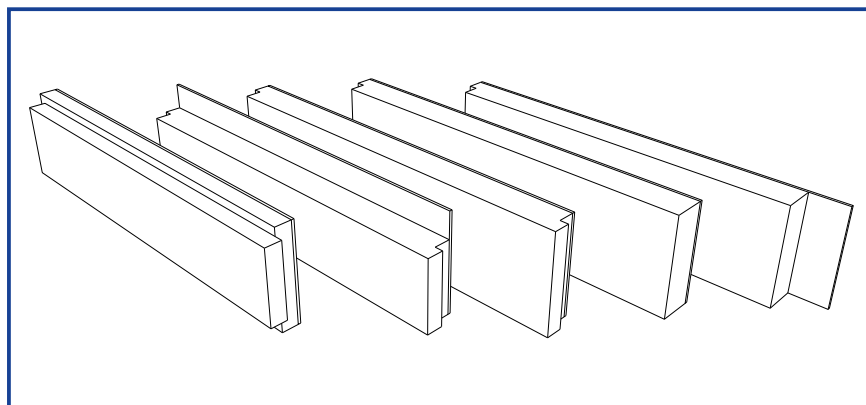
U kunt kiezen voor diverse randafwerkingen. Naast een standaard rechte afwerking zijn de kantplanken ook verkrijgbaar met sponning zodat de kantplanken naadloos op elkaar aansluiten, zonder kans op thermische lekken. Dat zorgt voor een eenvoudige montage en nog betere aansluiting.

#### Kantplanken recht (standaard)



Kantplank recht | Kantplank recht hoekstuk | Kantplank recht sponning boven | Kantplank recht kozijnsponning

#### Kantplanken met sponning (optie)



Kantplank sponning | Kantplank sponning hoekstuk | Kantplank sponning + sponning boven |  
Kantplank sponning met kozijnsponning

#### Specifieke wensen?

Alert isolatie produceert de kantplanken in haar eigen *ISO 14001* en *ISO 9001* gecertificeerde productielocatie. Afwijkende afmetingen of andere afwerkingsopties zoals hierboven beschreven zijn vaak mogelijk, zoals o.a. het toevoegen van stalen of stenen lekdorpels of uitsparingen voor de prefab bouw. Bel of mail ons gerust om de mogelijkheden vrijblijvend te bespreken.

# MONTAGE

Kantplanken op maat zijn gemakkelijk te monteren!

Geïsoleerde kantplanken zijn op verschillende manieren te monteren, zoals het verlijmen met de constructie of mechanisch bevestigen.

Bekijk hieronder de aandachtspunten bij montage.



## Plaatsing tussen fundering en kozijn-dorpel

- ✓ Plaats de kantplank tussen de fundering en het kozijn-dorpel.
- ✓ Breng een royale hoeveelheid, dubbele ril kit of PU-lijm (zonder oplosmiddel / watervast) aan op de bovenzijde van de kantplank om een waterdichte afdichting te creëren.
- ✓ De kantplank kan vervolgens worden opgewigd en ondergesabeld worden met mortel.
- ✓ Laat 4mm ruimte tussen de kantplanken om uitzetten mogelijk te maken. Indien gewenst kan deze ruimte afgekit worden.

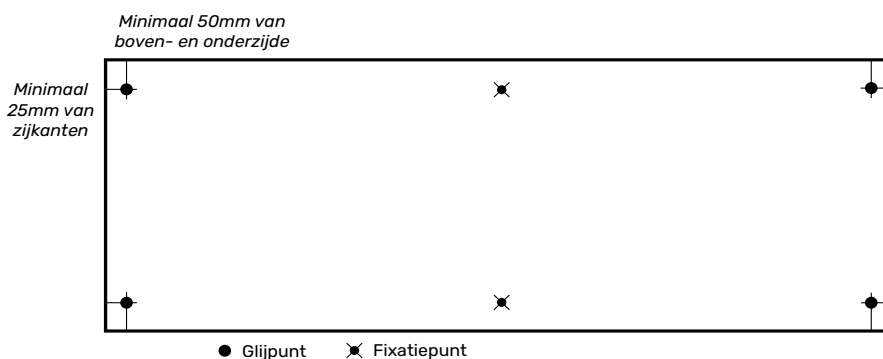
## Plaatsing onder gevelsysteem

- ✓ De Alert kantplanken kunnen met montagekit, tegelijm of universele PU-lijm onder de gevelconstructie tegen zijkant van de betonvloer gelijmd worden.
- ✓ Druk de kantplank stevig aan (stempelen) om een sterke hechting te garanderen.
- ✓ Laat 4mm ruimte tussen de kantplanken om uitzetten mogelijk te maken. Indien gewenst kan deze ruimte afgekit worden.
- ✓ Plaats indien nodig een lekdorpel/gevelplint aan de bovenzijde van de kantplank om regenwater af te voeren en de levensduur te verlengen. *(als meerwerk optie mogelijk)*.

## Mechanische bevestiging

**Let op! wanneer de kantplank hoger is dan 350mm of meer dan 35% boven het maaiveld uitsteekt, bevestig deze dan ook mechanisch met schroeven of inslagpluggen.**

- ✓ De vezelcementplaat dient hierbij voorgeboord te worden. De uiterste gatdiameters zijn iets ruimer om het geringe krimpen en uitzetten van de plaat op te vangen.  
*Gatdiameter bij glijpunt: 1,2 x diameter van de schroef.*  
*Gatdiameter bij fixatiepunt: gelijk aan diameter van de schroef.*
- ✓ Plaats 5 cm vanaf de bovenste rand horizontaal corrosiebestendige schroeven / inslagpluggen om de 40 cm (minimaal 3 schroeven per kantplank, gelijkmatig verdeeld).
- ✓ Herhaal dit om de 30 cm *boven* het maaiveld.



## OPSLAG

### Voorkom schade tijdens opslag en transport

- Sla de kantplanken vlak en droog op om vervorming te voorkomen.
- Vermijd direct zonlicht en extreme temperaturen.
- Bescherm de kantplanken tijdens de opslag tegen vuil, vocht en weersinvloeden.
- De transportverpakking biedt geen voldoende bescherming tegen vocht / regen.
- Laat verpakkingen zitten tot de montage van de kantplanken.
- Kantplanken altijd recht omhoog van de pallet afnemen en niet schuiven.

## ONDERHOUD

### Slijtvast en onderhoudsarm

Alert kantplanken kunnen eenvoudig gereinigd worden met schoon water, mild schoonmaakmiddel en een zachte spons. Vermijdt agressieve reinigingsmiddelen. Hardnekkige (cement) resten kunnen worden verwijderd met een zachte borstel.

Controleer periodiek op beschadigingen, zoals scheuren of losse bevestigingen. Herstel eventuele beschadigingen direct om verdere schade te voorkomen.



# Alert Isolatie – Uw partner in isolatie oplossingen voor de bouw

Al sinds 1979 zijn wij dé isolatiespecialist voor de bouw. Alert Isolatie ondersteunt de bouwsector bij het oplossen van isolatieproblemen. Dat doen we door het aanbieden van (prefab) isolatieoplossingen die voldoen aan de klantwensen en de wet- en regelgeving op het gebied van brandveiligheid, luchtdichtheid, duurzaamheid en milieu.

## Expert in prefab isolatie

Wij bieden u graag advies over de maatwerk mogelijkheden om ervoor te zorgen dat uw bouwproject voldoet aan de eisen van het bestek en de wet- en regelgeving.

- ✓ Technische berekeningen en advies
- ✓ Isolatie op maat zagen en frezen
- ✓ Isolatie verlijmen
- ✓ Isolatie sealen

## Innovatieve isolatie producten

Effectieve, praktijkbestendige en geteste isolatieoplossingen die voldoen aan de strikte eisen op het gebied van isolatiewaarde, brandwerendheid, luchtdichtheid en milieu.

## Besparen op isolatie

Door te kiezen voor prefab isolatie bespaart u tijd, kosten en het milieu. Zo kunt u efficiënter en duurzamer bouwen.

## Ruime voorraad, Flexibele levering

Alert isolatie werkt samen met gespecialiseerde partners om ervoor te zorgen dat uw levering veilig en punctueel op de gewenste (bouw)locatie aankomt.

- ✓ Ruime voorraad >10.000 M<sup>2</sup>
- ✓ Geen minimale pallet afname
- ✓ Tijdleveringen of spoedorders
- ✓ Eventueel gelost met kooiaap
- ✓ Verpakking per bouwfase, duidelijke labeling

## BREEAM-NL

BREEAM-NL is de Nederlandse standaard voor het beoordelen van de duurzaamheid van projecten in de gebouwde omgeving. Met BREEAM-NL wordt er inzicht gegeven in de werkelijke duurzaamheidsprestatie van een bouwproject. De producten van Alert Isolatie kunnen bijdragen aan de BREEAM-NL certificering voor Nieuwbouw en Renovatie. Bezoek onze website voor meer informatie.



Het keurmerk voor verantwoord bosbeheer



*Op al onze informatie, offertes, overeenkomsten, leveringen en diensten zijn onze algemene voorwaarden van toepassing.*

*Kijk voor meer informatie op [www.alertisolatie.nl](http://www.alertisolatie.nl)*