

AIRTIGHT® AIR STOP

Voor luchtdichte aansluitingen tussen
bouwdelen in o.a. de woningscheidende spouw
of kanaalplaat vloeren.



- ✓ Eenvoudig luchtdichte aansluitingen tussen bouwdelen
- ✓ Duurzame afdichting, geen verval van prestaties
- ✓ Vermindert contactgeluid
- ✓ Losmaakbaar en recyclebaar
- ✓ Zeer eenvoudige en snelle montage
- ✓ Gebruikte folie is ongevoelig voor vocht
- ✓ Geen drijfgassen of chemicaliën
- ✓ Toepasbaar bij variabele springbreedtes



AIRSTOP

Met de AIRTIGHT® Air Stop kunnen aansluitingen tussen (prefab) bouwdelen eenvoudig thermisch geïsoleerd, akoestisch ontkoppelt en luchtdicht worden afgesloten.

AIRTIGHT® Air Stop bestaat uit een gevacumeerde strook minerale wol verpakt in een dampremmende PE-folie. Na plaatsing en doorprikken van de vacuümfolie expandeert de wol, waardoor de Air Stop de gehele ruimte volledig en stevig vult.

EENVOUDIGE LUCHTDICHTE AANSLUITINGEN

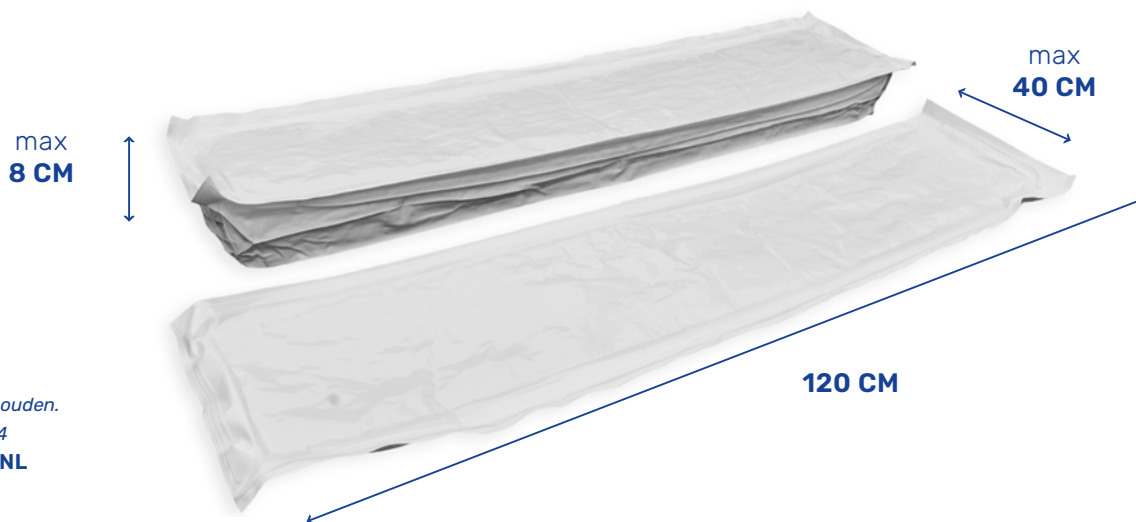
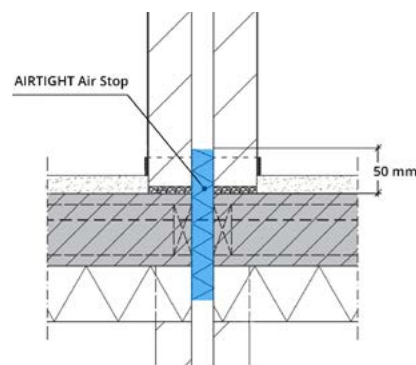
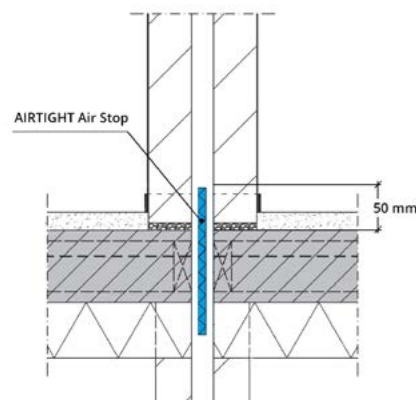
Veelzijdige toepassing: AIRTIGHT® Air Stop kan worden toegepast voor het luchtdicht en thermisch afdichten van naden, voegen en spouwen in de bouw die groter zijn dan 20 mm en/of onregelmatig zijn. Afsluitingen van o.a.:

- Woningscheidende spouw bij gevel, vloer- en dakaansluiting.
- Kanaalplaatvloeren van de woningscheidende spouw.
- Houten binnenspouwblad op (beton) casco.
- Renovatiegevels op bestaande casco's.
- Kozijnen en puien op metselwerk.
- Houten (dak)elementen op metselwerk etc.

Geschikt voor variabele spouwbreedten: Dankzij het unieke zelfklemmende vermogen is de Airstop zeer geschikt voor variabele spouwbreedten. Door de hoge mechanische bestendigheid zorgt de Air Stop voor een duurzame luchtdichte afsluiting.

Eenvoudige installatie en weerbestendig: De Air Stop is licht en dun en daardoor eenvoudig en snel te installeren. Het materiaal is bestand tegen alle weersinvloeden (ook tijdens de montage).

Losmaakbaar en recyclebaar: De Air Stop is eenvoudig losmaakbaar bij sloop en kan goed gerecycled of herbruikt worden.



Luchtdichtheid

De AIRTIGHT® Air Stop getest volgens methode *NEN EN 1026* en heeft een

luchtdichtheidsklasse 4

(classificatie volgens *NEN-EN 12207*).

Dit is de hoogst haalbare Europese luchtdichtheidsklasse en toont aan dat de luchtdoorlatendheid van de aansluiting uitgevoerd met AIRTIGHT® Air Stop minimaal is.

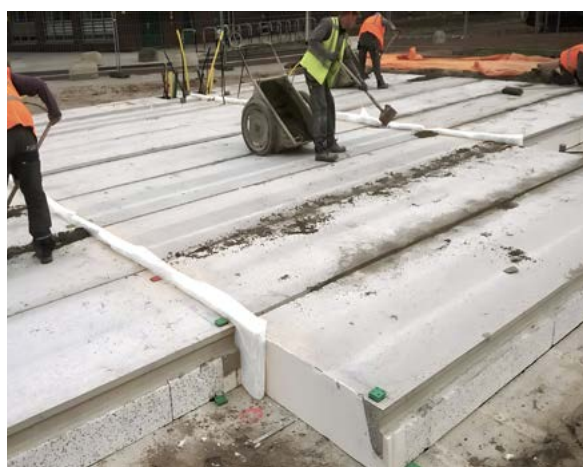
De aansluitingen die gemaakt zijn met de Air Stop dragen daarmee bij aan het behalen van de BENG luchtdichtheidsklasse (*klasse 3*), dat gelijk staat aan passief bouwen.

Toepassing	qv-10 (dm ³ /s)	Luchtdoorlatendheid bij 100 Pa in m ³ /h.m	Luchtdichtheidsklasse*	Classificatie Norm
AIRTIGHT Air Stop 25 mm spouw	0,018	0,11	Klasse 4	<i>NEN-EN 12207</i>
AIRTIGHT Air Stop 40mm spouw	0,07	0,14	Klasse 4	<i>NEN-EN 12207</i>
AIRTIGHT Air Stop 60mm spouw	0,024	0,16	Klasse 4	<i>NEN-EN 12207</i>

**Luchtdoorlatendheid: Klasse 4 - Verlies bij 100 Pa < 0,75 m³/h.m
Het volledige luchtdichtheidsrapport is op aanvraag beschikbaar.*

Contactgeluid/ luchtgeluid isolatie

Tijdens de montage en afbouw van het casco voorkomt de Air Stop onder andere de instroom van mortelspecie naar de fundering en opleggingen. Hierdoor ontstaan er geen geluidbruggen in de spouw en wordt er geen afbreuk gedaan aan de contactgeluidisolatie.



De AIRTIGHT® Air Stop als luchtdichte afsluiting tussen kanaalplaatvloeren.

Brandwerendheid

De minerale wol in Airtight® Air Stop valt in de hoogste brandklasse (A1). De gebruikte folie is vlamdovend.

Voor brandwerende toepassingen waarbij hoge eisen aan de brandwerendheid gesteld worden adviseren wij de FIRETIGHT® Fire Stop.

MAATVOERING

De AIRTIGHT® Air Stop kan gebruikt worden in spouwen met een breedte van 20 tot 80 mm en een diepte van 200 mm of meer. De afmeting van de Air Stop is gebaseerd op de breedte van de spouw van het detail. Voor een goede luchtdichte afsluiting moet de minerale wol voldoende dik zijn. De AIRTIGHT® Air Stop wordt hiervoor altijd in voldoende overmaat geleverd, minimaal 2x de spouwbreedte.

De Air Stop is beschikbaar voor de volgende spouwbreedtes:

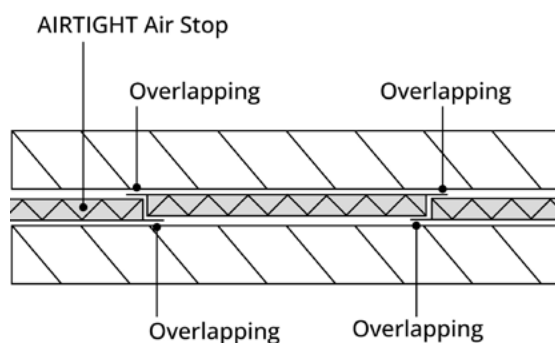
Afmeting	Spouwbreedtes 20- 80 mm	Spouwbreedtes 20 - 60 mm	Eenheid
	$qv;10 \leq 0,40 \text{ dm}^3/\text{s.m}^2$ - Klasse 2 (NEN 2687)	$qv;10 \leq 0,15 \text{ dm}^3/\text{s.m}^2$ - Klasse 3 (NEN 2687)	
1.200 x 250 mm	20 - 40 mm	20- 30 mm	m1
	40 -53 mm	31 - 40 mm	
	54 - 66 mm	41 - 50 mm	
	66 - 80 mm	51 - 60 mm	
1.200 x 300 mm	20 - 40 mm	20- 30 mm	
	40 -53 mm	31 - 40 mm	
	54 - 66 mm	41 - 50 mm	
	66 - 80 mm	51 - 60 mm	
1.200 x 400 mm	20 - 40 mm	20- 30 mm	
	40 -53 mm	31 - 40 mm	
	54 - 66 mm	41 - 50 mm	
	66 - 80 mm	51 - 60 mm	

Voor luchtdichte aansluitingen van <20mm, adviseren wij de AIRTIGHT® Air Tape



De AIRTIGHT® Air Stop tijdens plaatsing van de woningscheidende wand.

MONTAGE



De AIRTIGHT® Air Stop als luchtdichte afsluiting tussen de woningscheidende wand.



- ✓ Plaats de AIRTIGHT® Air Stop in de spouw.
- ✓ Bij kanaalplaten dient voor het stellen/monteren van de wanden de Air Stop minimaal 50 mm boven en onder de kanaalplaat uit te steken ten behoeve van contactgeluidisolatie en luchtdichting.
- ✓ Plaats een tweede Air Stop, omgekeerd strak tegen de eerste aan. Gebruik de folie overlap van de Air Stop om een goede luchtdichtheid te garanderen bij de aansluiting.
- ✓ Prik met een puntig voorwerp in de geplaatste Air Stop om deze te laten expanderen, het product zet zich binnen enkele seconden vast in de spouw. Daarbij dient de zijkant of onderzijde doorgeprik te worden, zodat inwatering niet mogelijk is.
- ✓ Herhaal de stappen voor alle volgende Air Stops.
- ✓ Indien noodzakelijk kan het laatste passtuk met een isolatiemes op maat gesneden worden. Steek hiervoor de Air Stop in de spouw en snij deze met overmaat (+- 10cm) af. De Air Stop zet uit bij het snijden, voer na het snijden het passtuk in de spouw.

Alert Isolatie – Uw partner in isolatie oplossingen voor de bouw

Al sinds 1979 zijn wij dé isolatiespecialist voor de bouw. Alert Isolatie ondersteunt de bouwsector bij het oplossen van isolatieproblemen. Dat doen we door het aanbieden van (prefab) isolatieoplossingen die voldoen aan de klantwensen en de wet- en regelgeving op het gebied van brandveiligheid, luchtdichtheid, duurzaamheid en milieu.

Expert in prefab isolatie

Wij bieden u graag advies over de maatwerk mogelijkheden om ervoor te zorgen dat uw bouwproject voldoet aan de eisen van het bestek en de wet- en regelgeving.

- ✓ Technische berekeningen en advies
- ✓ Isolatie op maat zagen en frezen
- ✓ Isolatie verlijmen
- ✓ Isolatie sealen

Innovatieve isolatie producten

Effectieve, praktijkbestendige en geteste isolatieoplossingen die voldoen aan de strikte eisen op het gebied van isolatiewaarde, brandwerendheid, luchtdichtheid en milieu.

Besparen op isolatie

Door te kiezen voor prefab isolatie bespaart u tijd, kosten en het milieu. Zo kunt u efficiënter en duurzamer bouwen.

Ruime voorraad, Flexibele levering

Alert isolatie werkt samen met gespecialiseerde partners om ervoor te zorgen dat uw levering veilig en punctueel op de gewenste (bouw)locatie aankomt.

- ✓ Ruime voorraad >10.000 M²
- ✓ Geen minimale pallet afname
- ✓ Tijdleveringen of spoedorders
- ✓ Eventueel gelost met kooiaap
- ✓ Verpakking per bouwfase, duidelijke labeling

BREEAM-NL

BREEAM-NL is de Nederlandse standaard voor het beoordelen van de duurzaamheid van projecten in de gebouwde omgeving. Met BREEAM-NL wordt er inzicht gegeven in de werkelijke duurzaamheidsprestatie van een bouwproject. De producten van Alert Isolatie kunnen bijdragen aan de BREEAM-NL certificering voor Nieuwbouw en Renovatie. Bezoek onze website voor meer informatie.



Het keurmerk voor verantwoord bosbeheer



Op al onze informatie, offertes, overeenkomsten, leveringen en diensten zijn onze algemene voorwaarden van toepassing.

Kijk voor meer informatie op www.alertisolatie.nl